



AkroDYNE[®] FXT

卡车胎动平衡试验机

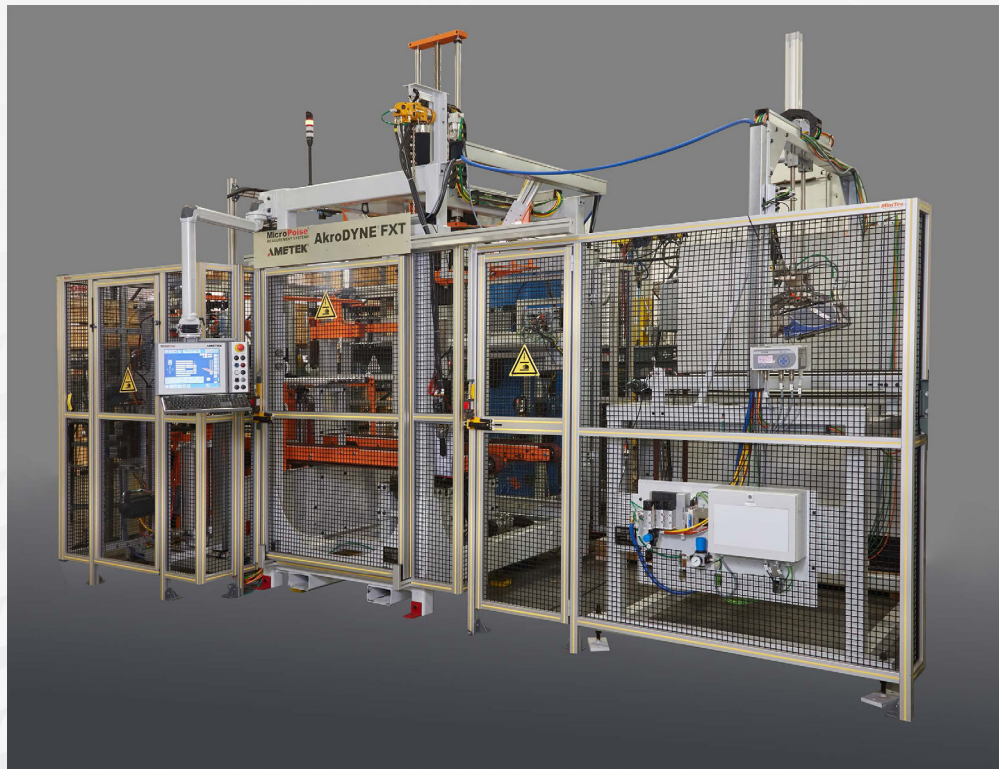
Micro Poise[®]的AkroDYNE[®] FXT轮胎动平衡试验机对子午线卡车轮胎的静态、力偶以及上下平面不平衡进行测量、分级、标记和分类，从而确保轮胎质量。

主要工艺优点：

- 在整个系统生命周期中拥有成本最低
- 操作方便且高效
- 在业内所有同类卡车胎动平衡试验机中，其检测周期时间最快

主要技术优点：

- 由于我们的主轴驱动系统具有严格的加工规范，因此具有最佳的精确度和准确度
- 专利的主轴和驱动直连
- 可靠的轮胎充气技术
- 与我们的轮胎几何外观检测系统(TGIS FS)完全集成



AkroDYNE[®] FXT



功能和优点

AkroDYNE[®] FXT卡车胎动平衡试验机是一个全自动系统，用于生产中的100%轮胎检测。

- 在处理各种胎圈直径（取决于轮辋）、外径、截面宽度和重量的轮胎时，可根据不同的轮胎宽度和测试条件进行自动调整

所有Micro-Poise[®] 的动平衡试验机均采用“力测量”的不平衡感测系统，并结合基于计算机软件。该系统有几个优点，包括：

- 在卡车轮胎终检过程中使用AkroDYNE[®] FXT动平衡试验机，测力系统准确测量各种轮胎的不平衡，为轮胎制造商提供了灵活性，并有助于最大限度地提高产量。
- 电子元件非常稳定，机器可以进行设置以检测所有类型的生产胎。机器不需要针对不同规格尺寸的轮胎重新校准。
- 轮胎在充气 and 旋转时进行测量，模拟轮胎和车轮装配条件，并通过TGIS FS进行鼓包和凹陷检测。确保每个测试轮胎的检测质量。

这些功能确保了AkroDYNE[®] FXT是一款正常运行时间长、产量高且符合人体工程学的机器。



轮胎测试工位



人机界面



技术规范

| 轮胎尺寸范围 | 公制 | 美制 |
|--------------|--------------|-------------|
| 外直径 (最大/最小) | 1350/660 mm | 53/26 英寸 |
| 胎圈直径 (最大/最小) | 622/407 mm | 24.5/16 英寸 |
| 胎圈宽度 (最大/最小) | 406/102 mm* | 16/4 寸* |
| 断面宽度 (最大/最小) | 500/150 mm** | 19.7/6 英寸** |
| 充气压力 (最大) | 7.5 bar | 110 psi |
| 轮胎重量 (最大) | 120 kg | 264 磅 |

*3/4 英寸 (19.05 mm) 增量

** 选配可开发扩展断面宽度至 23 5/8 英寸 (600 mm).

| 检测范围 | 公制 | 美制 |
|------|------------|-------------|
| 各面 | 144 g-m 每面 | 200 盎司-英寸每面 |
| 静态 | 288 g-m | 400 盎司-英寸 |
| 静态 | 10 mm | 0.4英寸 |

| 机器精度 | 公制 | 美制 |
|------|-----------|--------------|
| 静态 | ≤ 54 g-cm | ≤ 0.75 盎司-英寸 |
| 力偶 | ≤ 72 g-cm | ≤ 1.0 盎司-英寸 |
| 各面 | ≤ 72 g-cm | ≤ 1.0 盎司-英寸 |

| 检测周期时间 | 90 psi (6.2bar)充气压力 下动平衡检测 | 90 psi (6.2bar) 充气压力 下动平衡检测+几何外观检测 |
|----------------------------------|-------------------------------|---------------------------------------|
| 包含为外部打标而进行的一次主轴 旋转定位的整个检测周期时间 | 35 秒 | 39 秒 |

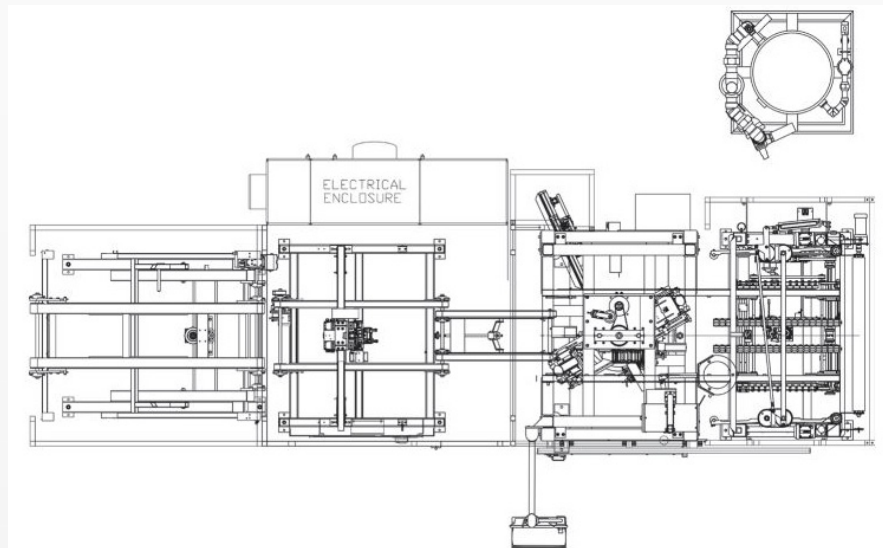


主轴检测装置及皮带输送机

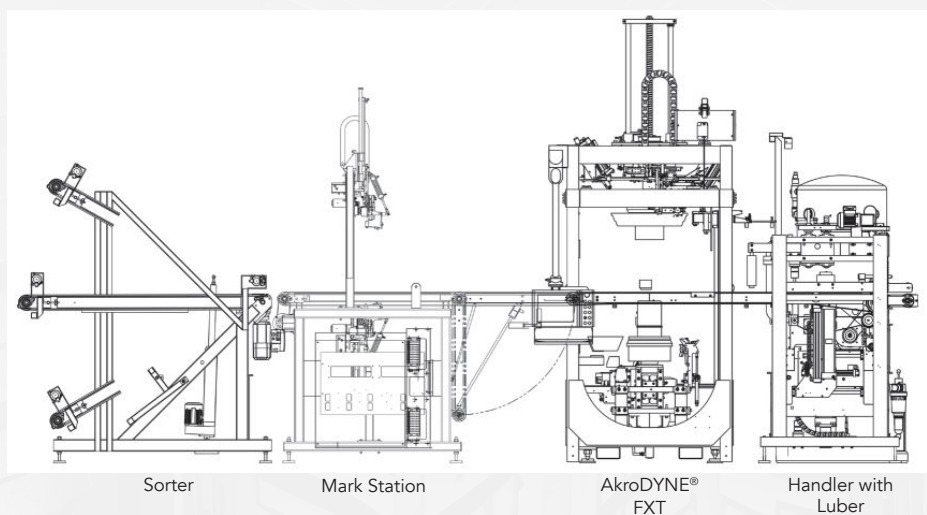
*检测周期时间基于295/75R22.5的轮胎。检测周期时间随轮胎规格的不同而变化。



布局



该布局图为带有入口输送机和集成轮胎几何外观检测系统(TGIS FS)的AkroDYNE[®] FXT。该图还显示了出口过渡输送机，便于在维护期间检修人员进出，可选配远程打标工位和分级工位。



凭借105多年的创新经验，我们始终引领轮胎测量系统向前发展。
Micro-Poise[®] 精益求精，用心测量

AkroDYNE FXT: 12/2023

MP USA
Tel: +1-330-541-9100
Fax: +1-330-541-9111

MP Europe
Tel: +49-451-89096-0
Fax: +49-451-89096-24

MP Korea
Tel: +82-31-888-5259
Fax: +82-31-888-5228

MP China
Tel: +86-20-8363-4768 Ext 108
Fax: +86-20-8363-3701

MP India
Tel: +91-44-6699-5700
Fax: +91-44-6699-5721